

# 容量式波高計 使用說明書

主機： NET-406

感應器： NET-060

日進環境科技有限公司

813026 高雄市左營區立信路 30 號

TEL : (07)558-2000 FAX : (07)558-1333

E-mail : [service@nijin.com.tw](mailto:service@nijin.com.tw) 網址 : <https://www.nijin.com.tw>



波高計 6 CHANNEL 電源箱



波高計感部



波高計感部

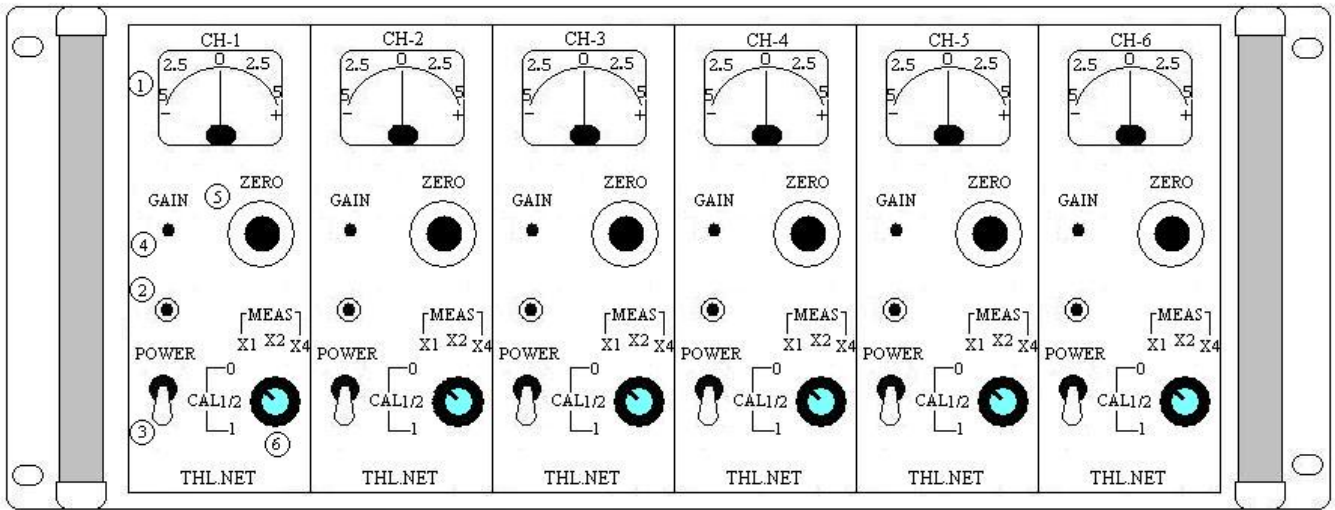
## 波高計規格：

1. 測量範圍：60 CM Max

可以量測水位零點上下 30 公分之水位變化。

2. 水位 Full Scale 變化頻率：10 Hz
3. 非直線誤差： $\pm 0.5\%$  / FS 以下。
4. 大氣環境溫度效應誤差： $\pm 0.05\%$  / FS
5. 兩組感應器相互影響誤差： $\pm 0.5\%$  / FS （距離 10 CM）。
6. 信號輸出範圍： $\pm 2.5\text{ V}$ 。
7. 提供 BNC 訊號輸出端予資料收錄使用，並有電壓輸出指示。
8. 感應器量測點可離資料收錄處 100 公尺，最大。
9. 使用溫度範圍： $0\sim 50^{\circ}\text{C}$ 。
10. 使用電源：AC 110V $\pm$ 5V，60Hz。

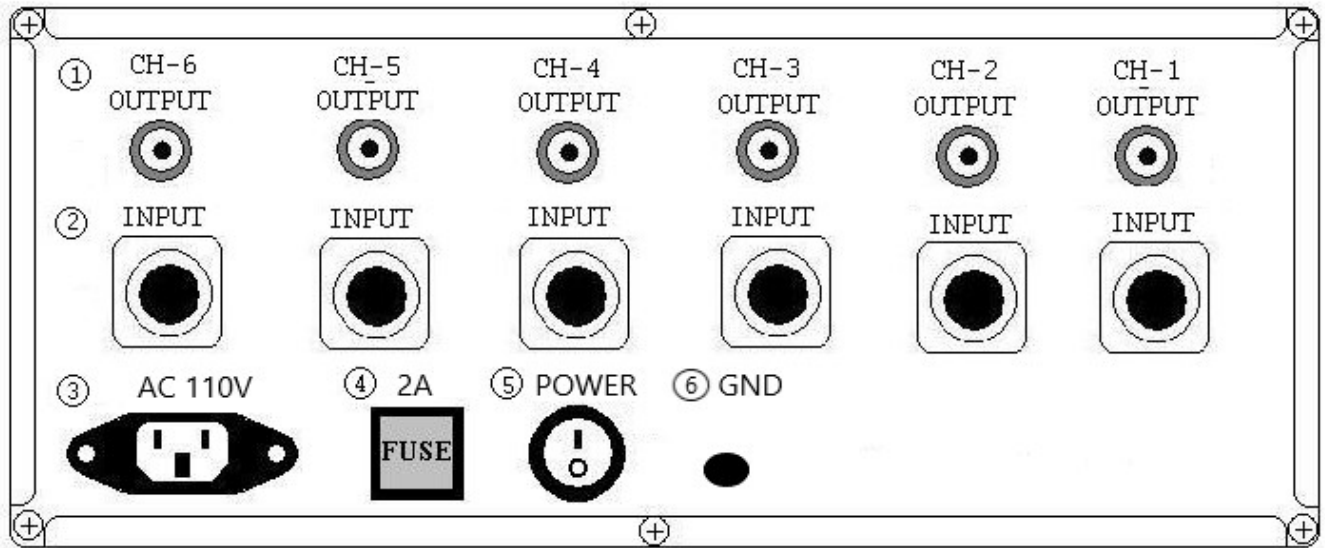
## 波高計電源箱前面版



## 波高計電源箱

1. 指針式電壓指示表。
2. 電源指示燈。
3. 電源開關。
4. 增益調整 GAIN。
5. OFFSET 調整。
6. 選擇開關。

## 波高計電源箱後面版

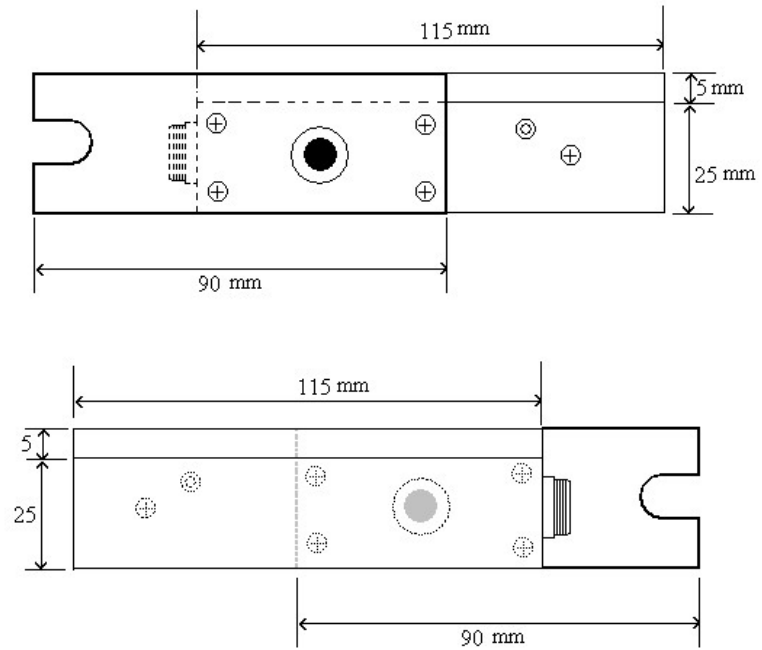
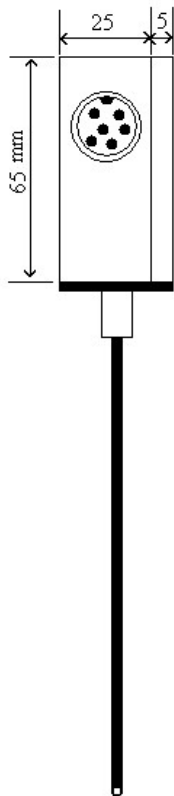
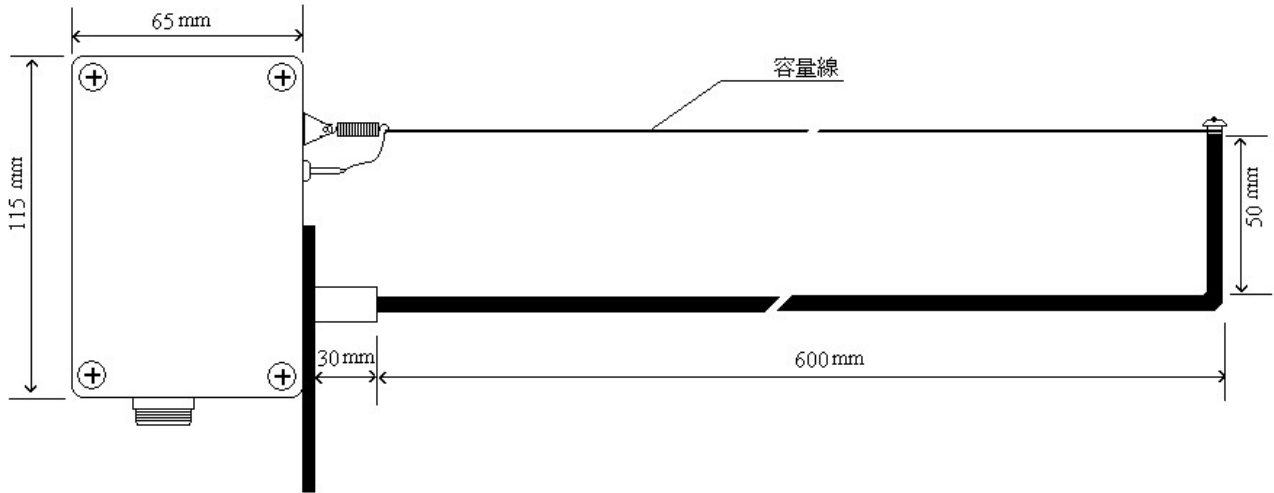


1. 類比輸出電壓用 BNC 接頭，輸出範圍 $\pm 2.5$  VDC。
2. 波高計感應器電纜線連接頭。
3. 使用電源 AC110 V  $\pm 10$ V 60Hz。
4. 2A 保險絲座。
5. 電源箱總電源開關。
6. 接地端子。(請務必接妥綠色接地線，以確保訊號穩定。)  
如有訊號不穩定現象，請檢查後端訊號擷取系統或電腦，有無連接好接地線。

### 使用方式：

1. 請先連接好信號線CABLE接頭，再開機。避免送電的狀況下，插上接頭。
2. 為求資料的精密平穩度，請開機10分鐘以上，待感測元件到達工作溫度再進行量測。
3. 使用完畢可使用面紙/抹布沾水或酒精，清除容量線及測棒上附著的雜物，妥善收納。

波高計外觀尺寸圖



波高計外觀尺寸圖