

NET-205A 傾倒式雨量感應器

概要：

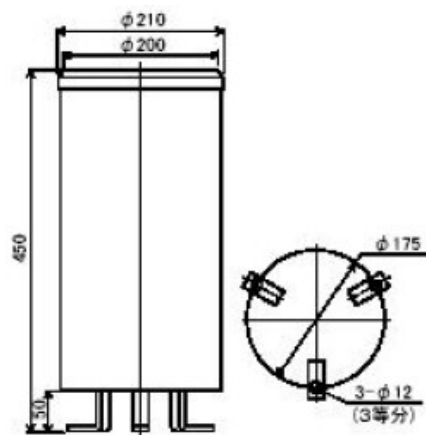
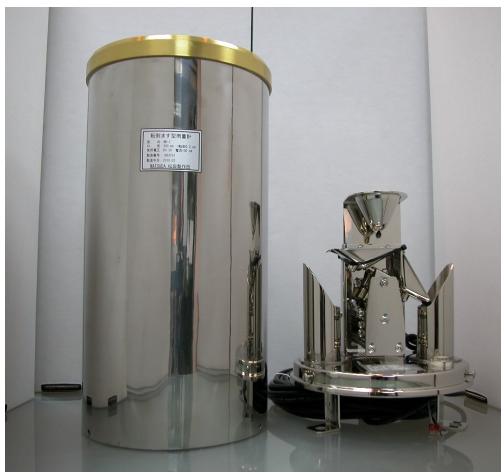
利用傾斗杯計算降雨量，雨水經由口徑 200 mm 的承雨口流入傾斗杯，到達一定雨量時，傾杯傾倒且同時帶動磁簧開關並輸出脈衝信號。

特徵：

01. 雙接點信號輸出，可同時提供無線電傳輸及記錄器使用。
02. 全不鏽鋼金屬材質。
03. 保養簡易、信賴度高。

規格：

01. 外殼：不鏽鋼金屬材質
02. 形式：傾倒式
03. 承雨口徑： $\varnothing 200$ mm，刃口 $\leq 30^\circ$
04. 感部：1 傾倒雨量：0.5 mm
05. 輸出信號：雙接點磁簧開關（可同時提供無線電傳輸及記錄器使用）
06. 測量精度：20 mm/h 以下： ± 0.5 mm 以內
20 mm/h \sim 120 mm/h： $\pm 3\%$ 以內
07. 接點時間：0.1 \sim 0.2 秒
08. 接點耐壓：DC 200 V
09. 操作溫度：0 \sim 60 $^\circ\text{C}$
10. 具水平調整氣泡及排水通氣孔裝防蟲網
11. 附出廠證明書；本公司亦可代送中央氣象局或台大水工所檢校（規費及代辦費另計）



日進環境科技有限公司

813026 高雄市左營區立信路 30 號

TEL：07-558-2000 FAX：07-558-1333